

Soluciones para el manejo de Alta Temperatura en Generación de Energía Eléctrica

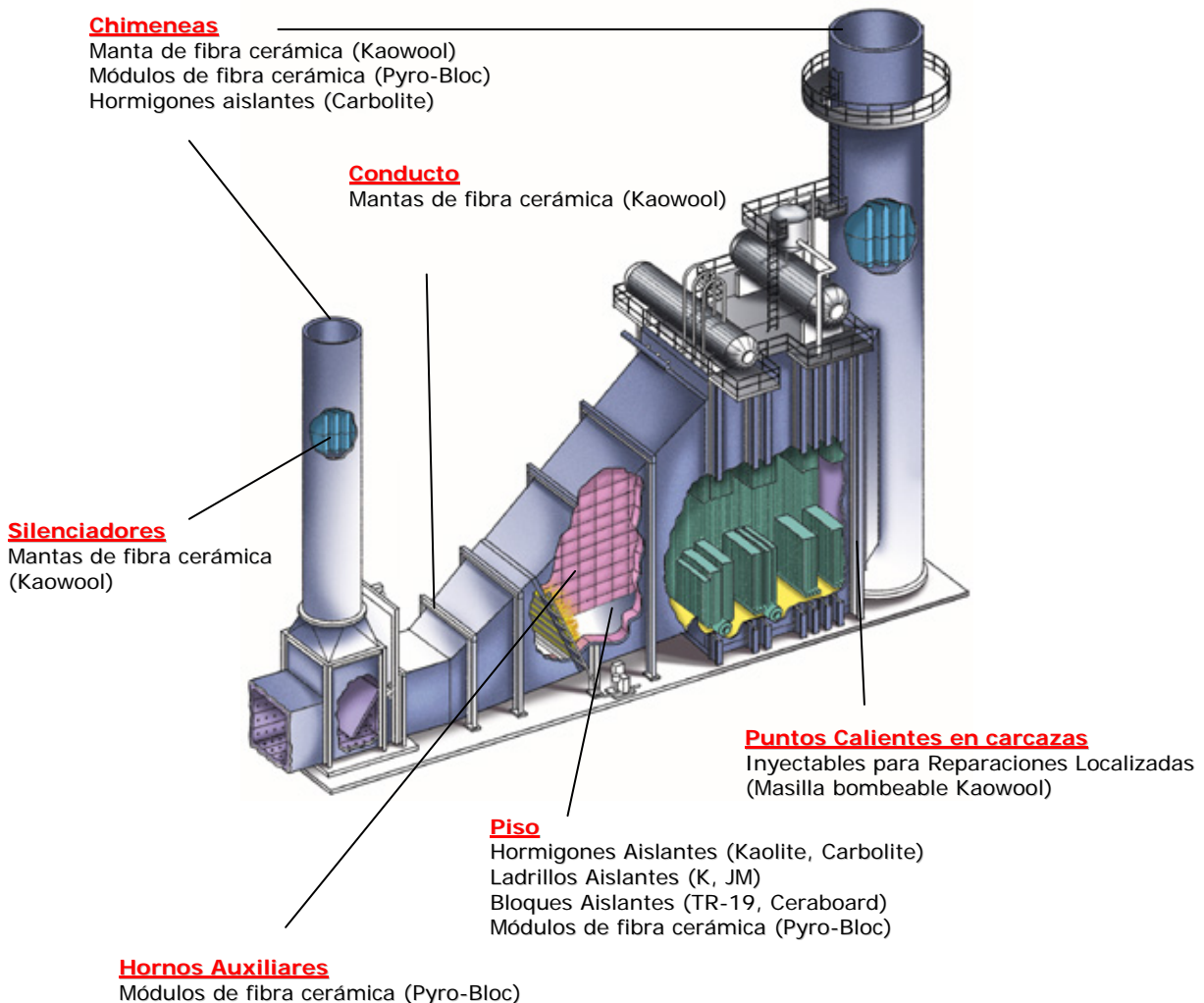
Carbo San Luis S.A. es una empresa perteneciente al grupo **Morgan–Thermal Ceramics**, con más de 25 años de experiencia en soluciones para la industria, que se dedica a la fabricación, venta y distribución de las siguientes líneas de productos:

- Productos refractarios: ladrillos, hormigones, morteros, piezas especiales de alta y media alúmina, carburo de silicio, mullita, alta y media sílice, etc.
- Fibras cerámicas aislantes: mantas, placas, papeles, copos, pinturas, cementos, etc.
- Materiales resistentes a la erosión: hormigones, cerámicas, piezas especiales, etc.
- Sistemas para protección contra fuego: fabricando la línea FireMaster de Thermal Ceramics y distribuyendo productos de STI.

Servicios:

- Desarrollo de proyectos, instalaciones y ventas para todos los rubros mencionados a través de su departamento de asesoramiento técnico.

GENERADOR DE VAPOR CON RECUPERACION DE CALOR



CALDERA CON IRRADIACION

Sellado de entrada de Tubos

Hormigones Densos (Carbocast, Fraxcast, Trimor)
Inyectables para Reparaciones localizadas (Masilla bombeable Kaowool)

Revestimiento de paredes

Y Puntos Calientes

Hormigones Densos
(Carboxite, Carbocast, Fraxcast, Tri-Mor)
Inyectables para Reparaciones localizadas
(Masilla bombeable Kaowool)

Bloques de quemadores

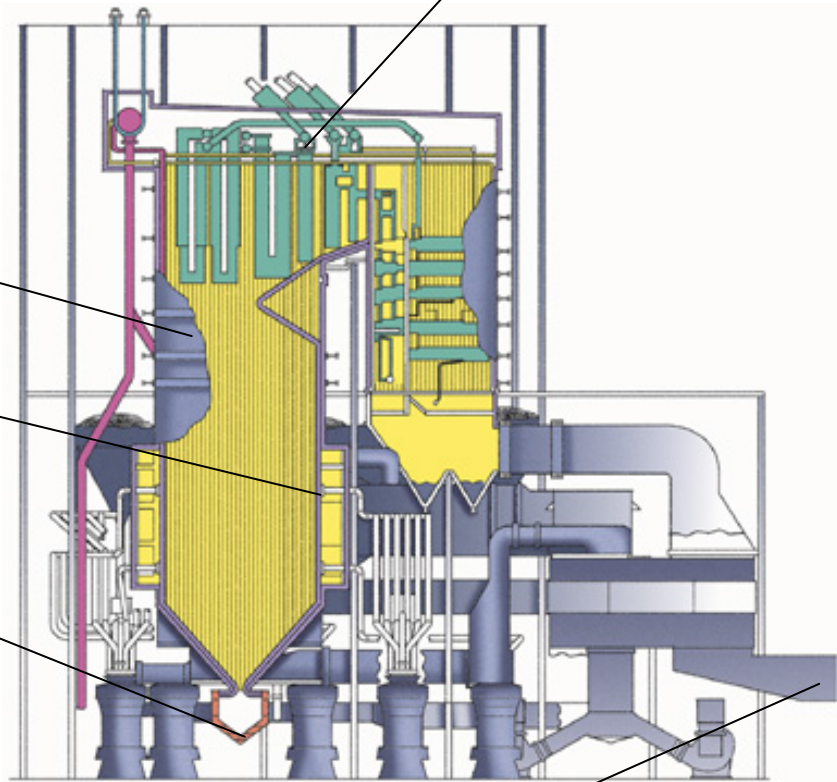
Plasticos refractarios (Fraxplast, Plascast, Plasgun)
Hormigones Densos Proyectables (Higun, Carboxite)
Hormigones Densos Colados (Carboxite, Carbocast, Fraxcast)

Tolva de Cenizas

Revestimientos en Hormigones Antierosivos
(Actchem, Carboxite, Kao-Tuff, Morflo, Higun)
Hormigones Bajo Cemento (Carbocast, Kaocrete, Trimor)

Descarga de Efluentes

Hormigones Antierosivos (Actchem, Carboxite)



CALDERA DE RECUPERACION

Sellado de entrada de Tubos

Hormigones Densos (Carbocast, Fraxcast, Trimor)
Inyectables para Reparaciones localizadas
(Masilla bombeable Kaowool)

Paredes Superiores del Horno

(Superficie Interna)

Productos Especiales (Carboxite)
Revestimientos en Hormigón resistentes a la
Abrasión / Alta Resistencia (Carbocast, Morflo, Hicast)

Revestimiento de paredes

Y Puntos Calientes

Hormigones Densos
(Carboxite, Carbocast, Fraxcast, Tri-Mor)
Inyectables para Reparaciones localizadas
(Masilla bombeable Kaowool)

Paredes Inferiores y Piso de Horno

(Superficie Interna)

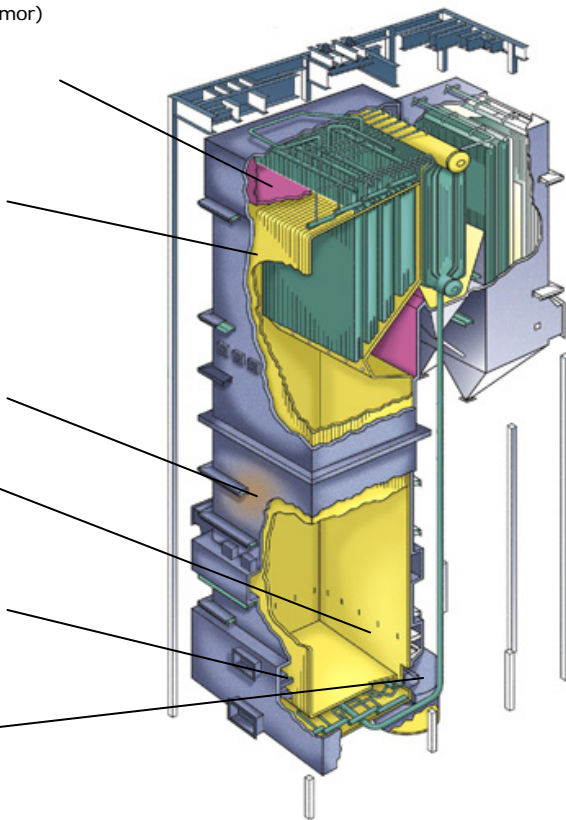
Revestimientos en Hormigón resistentes a la
Abrasión / Alta Resistencia (Tri-Mor, Carboxite,
Actchem)

Ventilación

Hormigones Densos (Fraxcast, Tri-Mor)

Tanque de Disolución

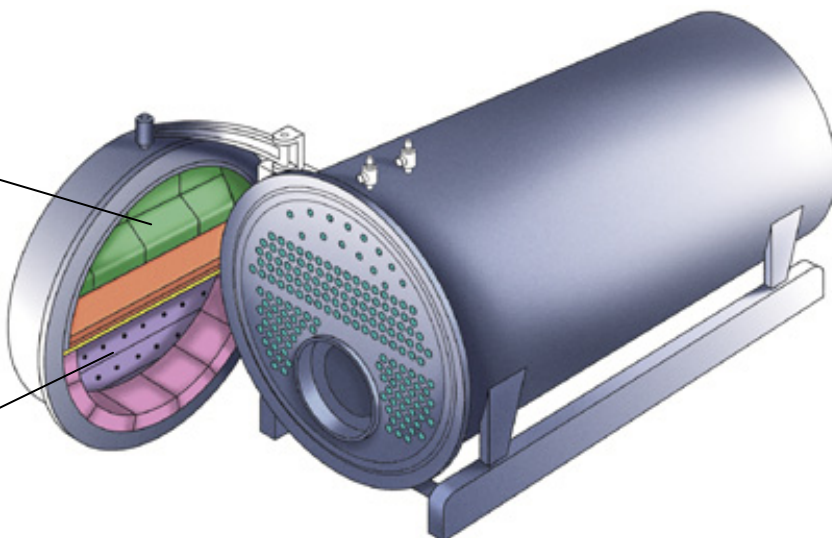
Revestimientos en Hormigón resistentes a la
Abrasión / Alta Resistencia (Carbocast,
Hicast, Morflo)
Productos Especiales (Plasgun)



CALDERA HUMOTUBULAR

Parte superior de Puerta Posterior

Hormigones Aislante (Kaolite, Carbolite)
Manta de Fibra Cerámica (Kaowool)
Módulos de fiber Cerámica (Pyro-Bloc)



Parte inferior de Puerta Posterior

Hormigones densos (Fraxcast, Carbocast)
Manta de Fibra Cerámica (Kaowool)
Módulos de Fibra Cerámica (Pyro-Bloc)

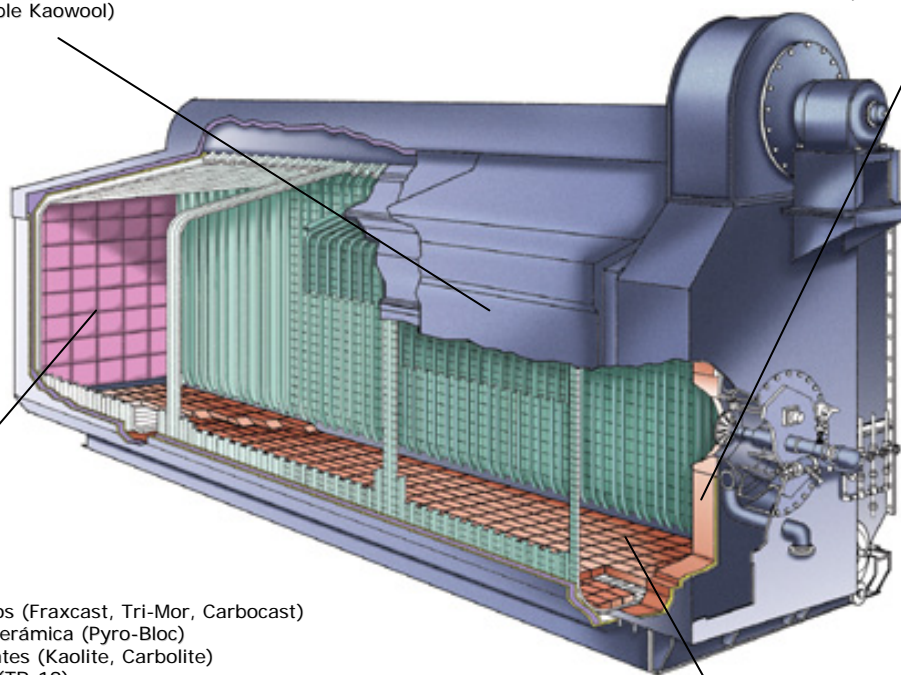
CALDERA DE RECUPERACION

Revestimiento de paredes Y Puntos Calientes

Hormigones Densos
(Carboxite, Carbocast, Fraxcast, Tri-Mor)
Inyectables para Reparaciones localizadas
(Masilla bombeable Kaowool)

Paredes del Horno

Productos Especiales (Plascast, Plasgun,
Plastic SiC/HT)
Hormigones Densos (Fraxcast, Tri-Mor,
Carbocast)



Pared Posterior

Hormigones Densos (Fraxcast, Tri-Mor, Carbocast)
Módulos de fibra cerámica (Pyro-Bloc)
Hormigones Aislantes (Kaolite, Carbolite)
Bloques aislantes (TR-19)

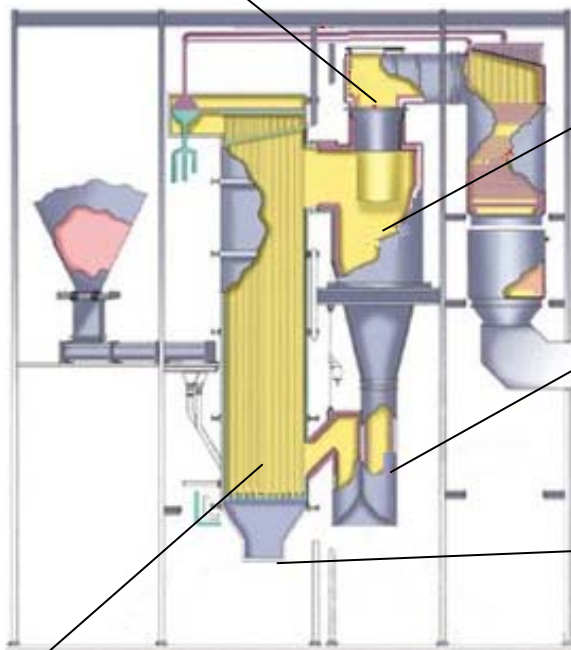
Piso del Horno

Hormigones Densos (Fraxcast, Tri-Mor,
Carbocast)
Ladrillos aislantes (K, JM)
Hormigones aislantes (Kaolite, Carbolite)

CALDERA DE LECHO FLUIDIZADO

Descarga del Ciclón

Revestimientos en Hormigón resistentes a la Abrasión / Alta Resistencia (Actchem, Kao-Tuff, Morflo, Higun)
Hormigones Aislantes (Kaolite, Carbolite)



Separadores de Ciclón

Revestimientos en Hormigón resistentes a la Abrasión / Alta Resistencia (Actchem, Kao-Tuff, Morflo, Higun)
Hormigón Aislante (Kaolite, Carbolite)
Hormigones Proyectables (Higun, Carboxite)

Sistema de Retorno de Cenizas

Revestimientos en Hormigón resistentes a la Abrasión / Alta Resistencia (Actchem, Kao-Tuff, Morflo, Higun)
Hormigón Aislante (Kaolite, Carbolite)
Hormigones Proyectables (Higun, carboxite)

Ventilación

Revestimientos en Hormigón resistentes a la Abrasión / Alta Resistencia (Kao-Tuff, Morflo)
Hormigón Aislante (Kaolite, Carbolite)

Horno

Revestimientos en Hormigón resistentes a la Abrasión / Alta Resistencia (Actchem, Carbocast, Kao-Tuff, Morflo, Higun)

MATERIALES

- **Bloques Aislantes:** (TR-19, Ceraboard)
- **Mantas de fibra cerámica:** (Kaowool)
- **Hormigones Aislantes:** (Kaolite, Carbolite)
- **Hormigones Proyectables:** (Higun, Carboxite)
- **Inyectables para Reparaciones localizadas**
(Masilla Bombeable Kaowool)
- **Ladrillos Aislantes:** (K, JM)
- **Módulos de fibra cerámica:** (Pyro-Bloc)
- **Hormigón Antiabrasivo:** (Actchem)
- **Revestimientos en Hormigón resistentes a la Abrasión / Alta Resistencia:**
(Tri Mor, Carbocast, Hicast, Morflo)