

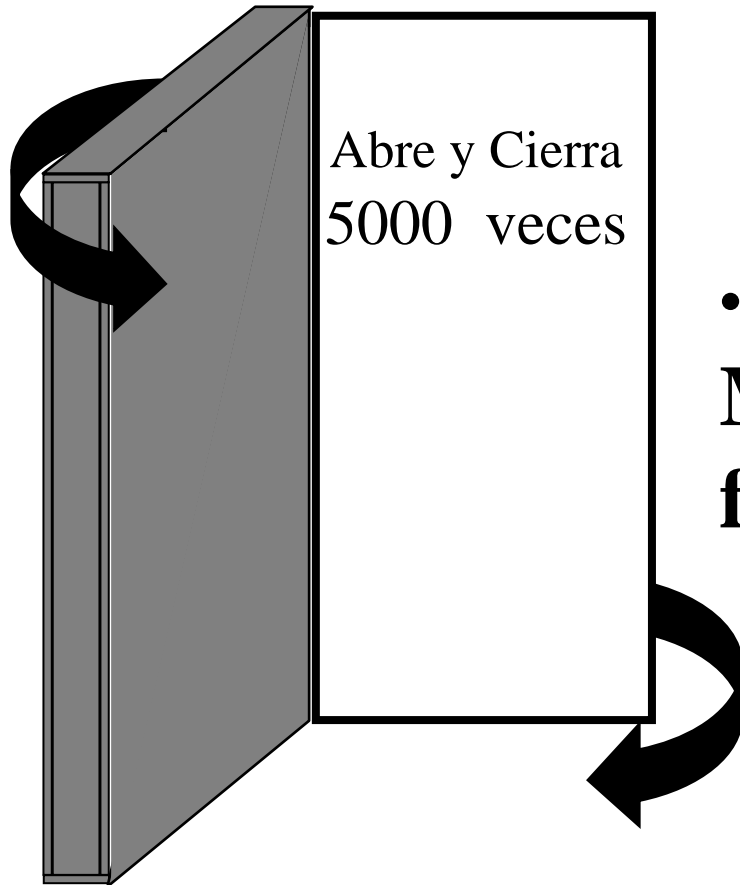
# Protección Pasiva Contra Incendio

## Puertas Corta Fuego



## Prueba para Salidas de Emergencia

**NBR 11742**

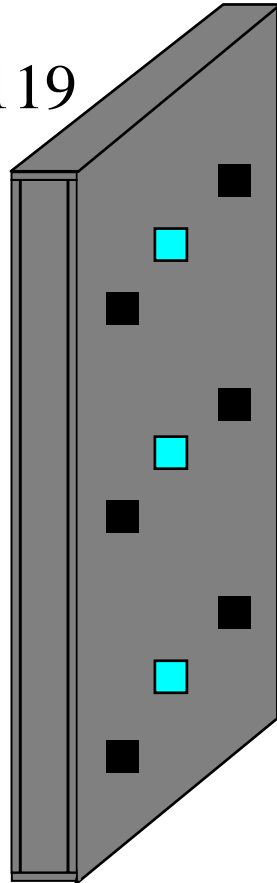


- **Prueba para Resistencia Mecánica (antes de prueba de fuego)**

# Horno

Elevación de  
Temperatura

ASTM E 119



## NBR 6479 – Prueba de Resistencia al Fuego

### Resultado Térmico

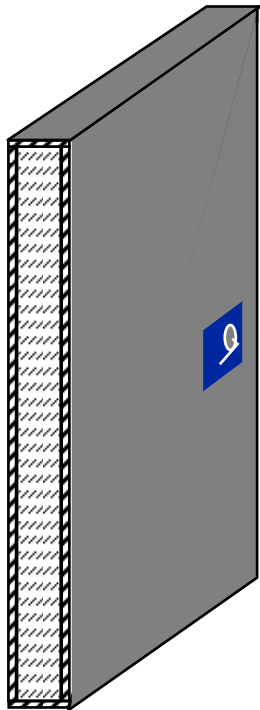
- La temperatura media de tres termopares centrales (■) no debe pasar mas que  $140^{\circ}\text{C} + T_a$ .
- Ningún termopar debe pasar mas que  $180^{\circ}\text{C} + T_a$ .

# MATERIAL ESPECIFICADO

- **Material - Manta de Fibra Cerámica (Firemaster)**
- **Dimensión - 610 x 1720 mm**



# PUERTAS CORTA FUEGO



## TIPOS APROBADOS:

- P-30 > TIEMPO DE RESISTENCIA= 30min
- P-60 > TIEMPO DE RESISTENCIA= 60min
- P-90 > TIEMPO DE RESISTENCIA= 90min
- P-120 > TIEMPO DE RESISTENCIA=120min

 FIBRA CÉRAMICA FIREMASTER

 PLACA DE ACERO



# ESPECIFICACIÓN

## PUERTAS CORTA FUEGO

- P-30 – Sistema Firemaster P-30 – 128 kg/m<sup>3</sup> x 35 mm
- P-60 – Sistema Firemaster P-60 – 96 kg/m<sup>3</sup> x 52 mm
- P-90 – Sistema Firemaster P-90 – 128 kg/m<sup>3</sup> x 52 mm
- P-120 – Sistema Firemaster P-120 – 160 kg/m<sup>3</sup> x 52 mm



# Instalación de la Manta

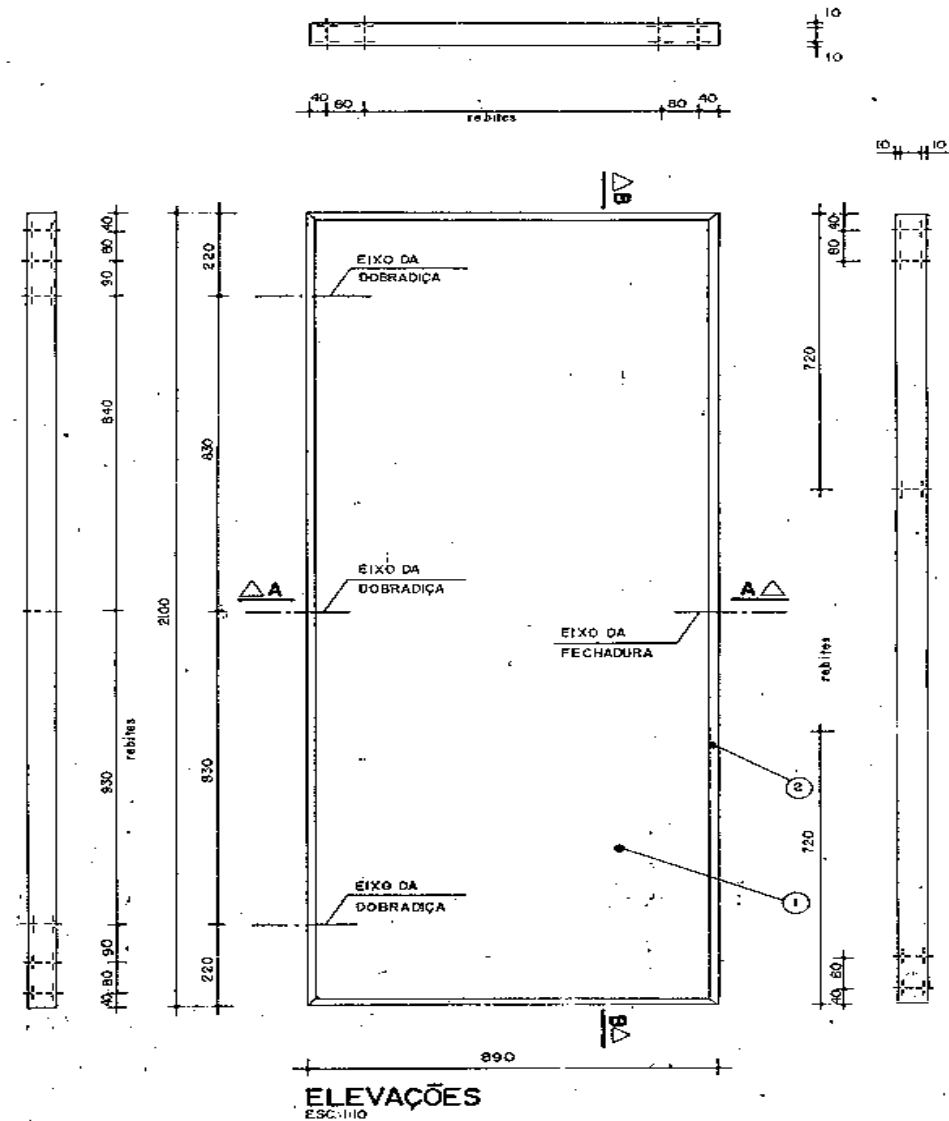


La Manta se fija  
por compresión



# PUERTA CORTA FUEGO

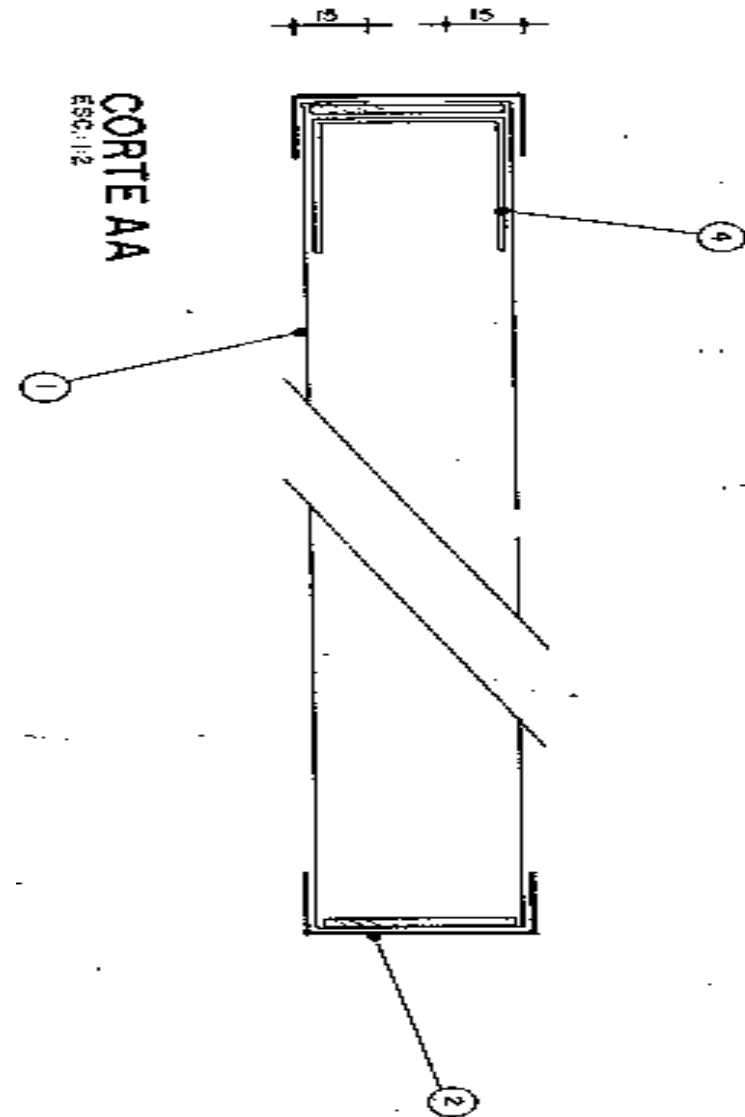
- (1) Galvanized steel plate BWG24  
- 2un
- (2) Profile BWG 24-2100x52x25mm  
- 2un





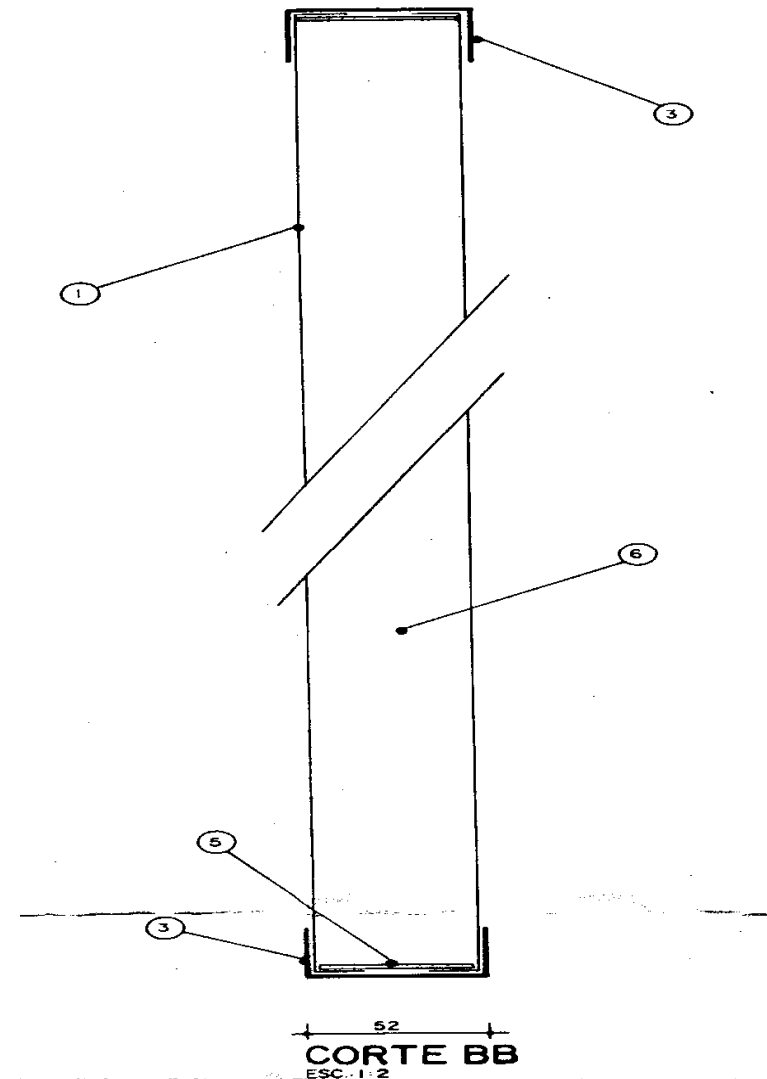
## CORTE AA

- (1) Galvanized steel plate BWG24 - 2un
- (2) Profile BWG 24-2100x52x25mm - 2un
- (4) Hinge reinforcement BWG 18-140x100x48mm- 3un



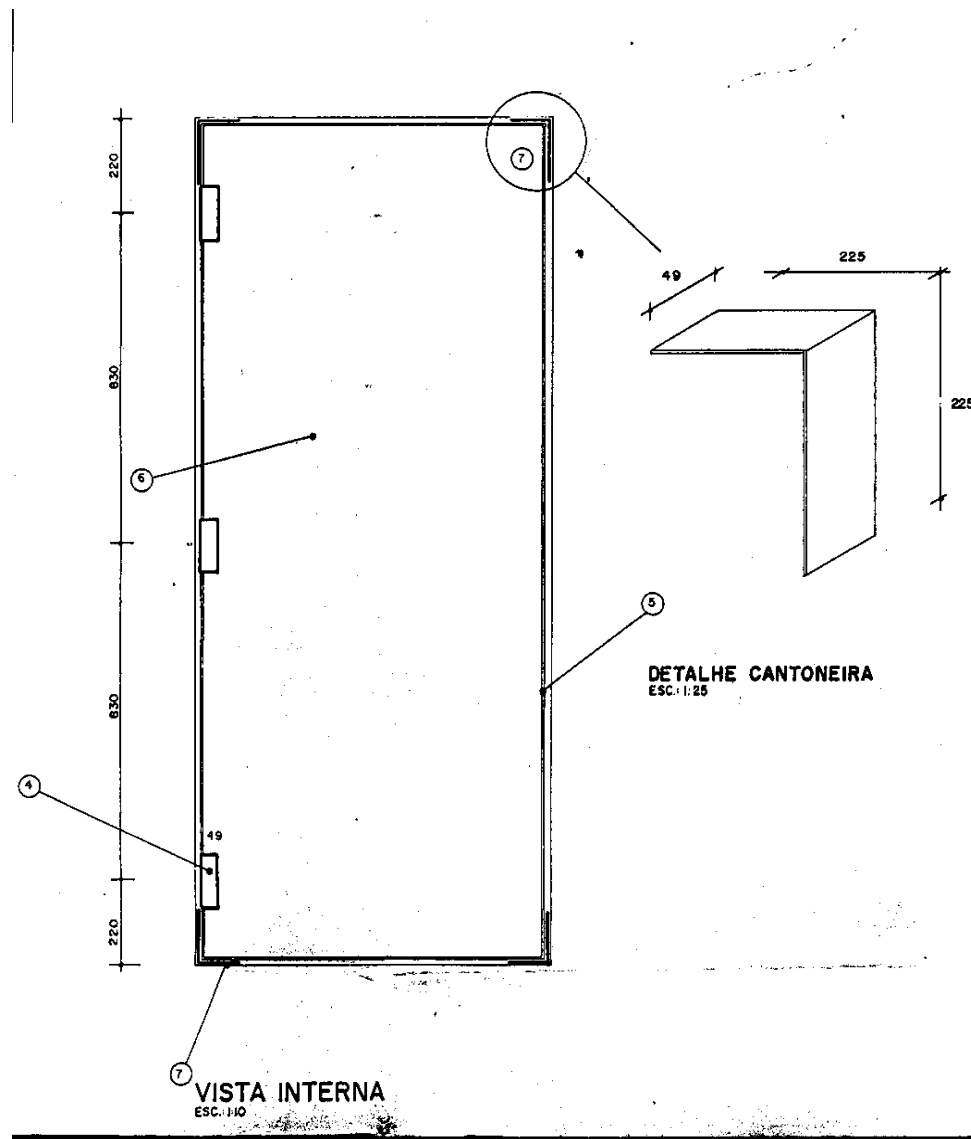
## CORTE BB

- (1) Galvanized steel plate BWG24 - 2un
- (3) Profile BWG 24-890x52x25mm - 2un
- (5) Structural reinforcement - thickness 2mm- 1un
- (6) Painel Firemaster



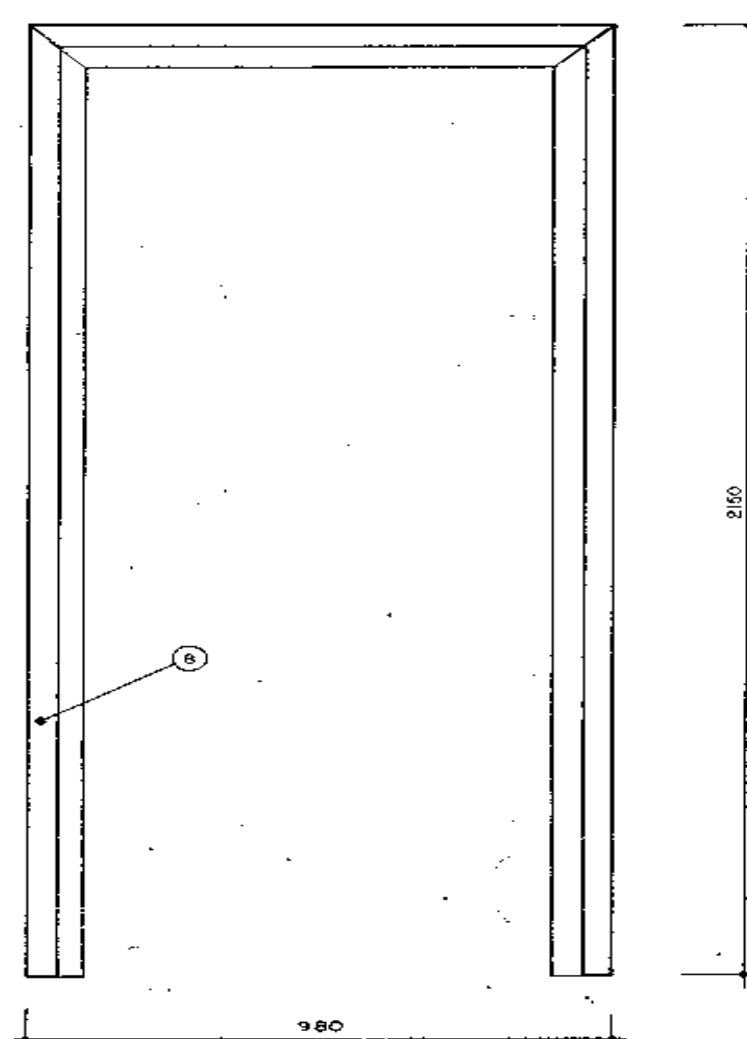
## VISTA INTERNA

- (4) Hinge reinforcement BWG24 - 150x49x49mm - 3 un
- (5) Structural reinforcement - thickness 2mm- 1un
- (6) Painel Firemaster
- (7) "L" profile BWG 18 - 140x100x48mm - 4 un



## MARCO

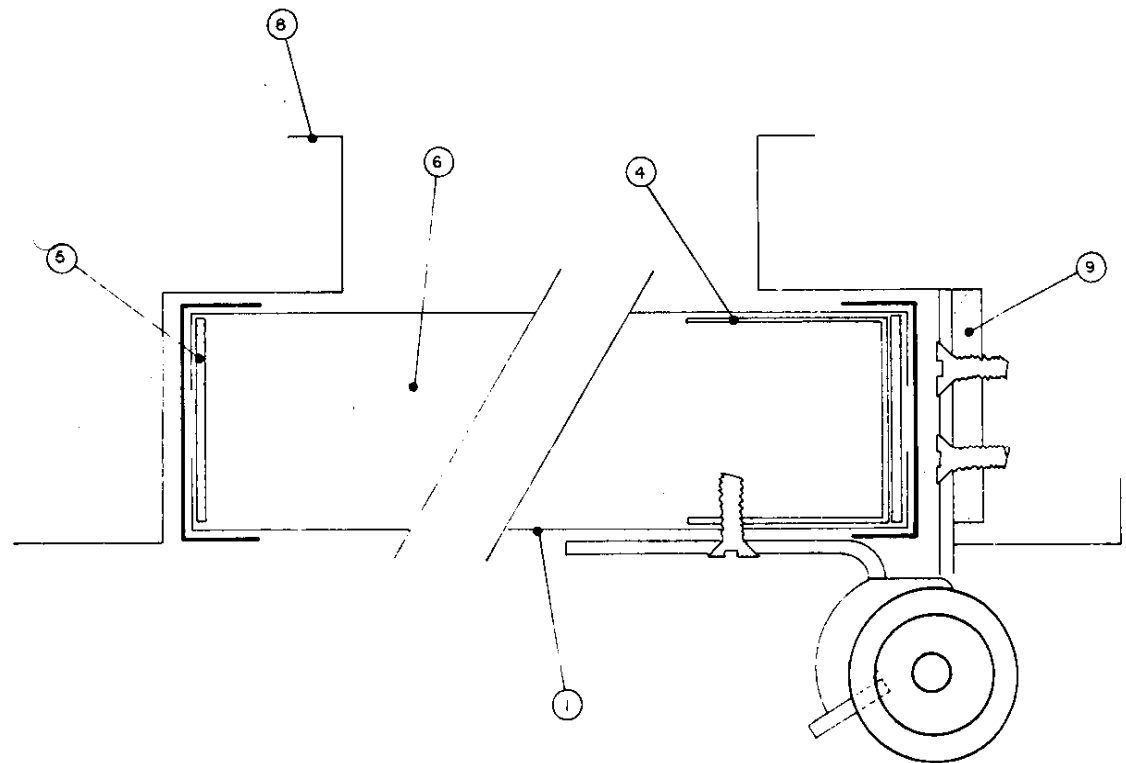
- (8) Door post BWG 18 (1,25mm - 2150x980mm) - 1 un



BATENTE  
ESC I+O

## DETALLE DE BISAGRAS Y REFUERZOS

- (1) Galvanized steel plate  
BWG24 - 2un
- (4) Hinge reinforcement  
BWG24 -150x49x49mm - 3 un
- (5) Structural reinforcement -  
thickness 2mm- 1un
- (6) Painel Firemaster
- (8) Door post BWG 18  
(1,25mm -2150x980mm) - 1 un
- (9) Hinge reinforcement  
BWG 21 -150x60 - 3 un



DETALHE DA DOBRADIÇA E REFORÇO INTERNO

**•Ing. Eduardo Guastella**  
**Asesor Técnico Comercial**  
**Carbo San Luis / Thermal Ceramics Arg.**  
**Tel: 54-11 4373 4439 (int. 145)**  
**E-mail: [guastella@carbosanluis.com.ar](mailto:guastella@carbosanluis.com.ar)**  
**[www.thermalceramics.com](http://www.thermalceramics.com)**